

Datenblatt Nr. CH-B 9601 D



# Technische Daten

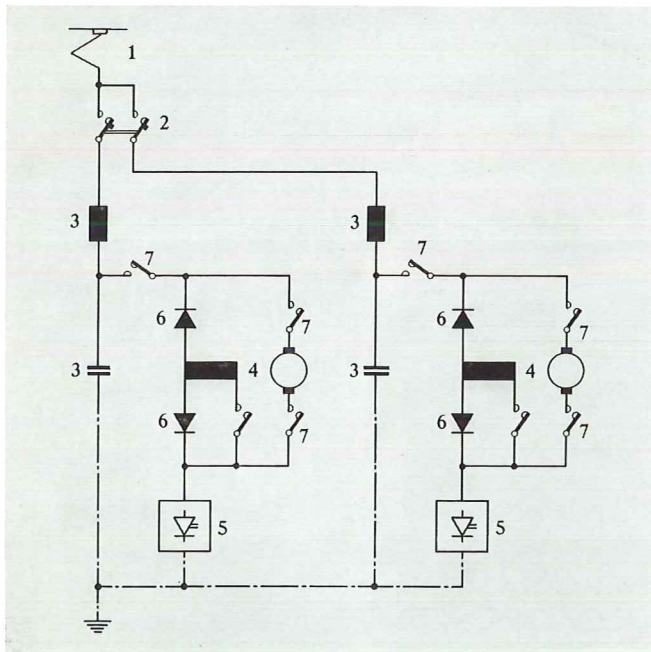
(Typenskizze: Bild 6)

Stromsystem	Gleichstrom
Fahrdraht-Nennspannung	600 V
Spurweite	1000 mm
Achsanordnung	B'2'B'
Masse des mechanischen Fahrzeugteils	19,4 t
Masse des elektrischen Teils	7,1 t
Tara total	26,5 t
Davon Adhäsionsmasse	20,5 t
Platzangebot: Sitzplätze	50
Stehplätze	107 (6 Pers./m <sup>2</sup> )
Tara pro Fahrgast bei besetztem Wagen	168,8 kg
Triebraddurchmesser (neu/abgenützt)	660/600 mm
Fussbodenhöhe über Schienenoberkante bei neuen Rädern	830 mm

Maximale Steigung	74,5%
Getriebeübersetzung	1:6,6
Anzahl Fahrmotoren	2
Stundenleistung an der Motorwelle	276 kW (total)
Stundenzugkraft am Rad (bei 27 km/h)	35,14 kN
Maximalgeschwindigkeit (techn. zulässig)	65 km/h
Anfahrzugkraft	75,34 kN
Umschaltapparat (Fahren/Bremsen, Vorwärts/Rückwärts)	Elektromagnetische Schütze
Steuerung	Elektronischer Gleichstromsteller mit Geschwindigkeits- und Beschleunigungsregelung

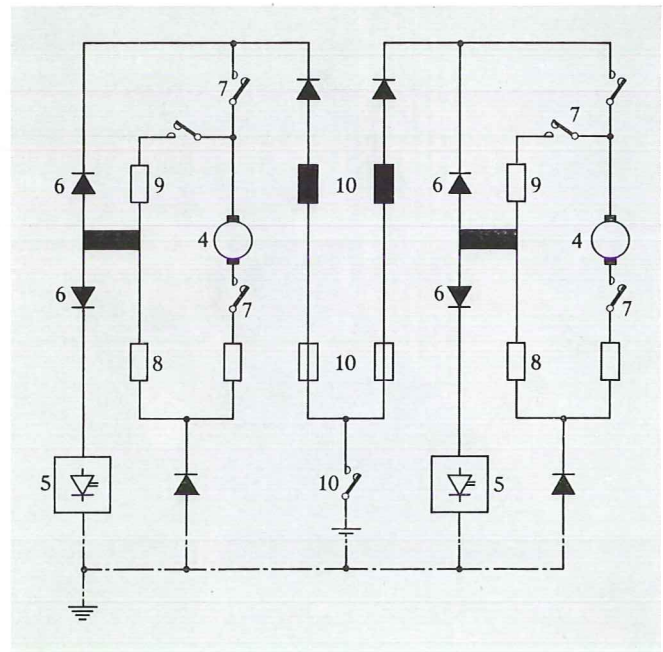
## Hauptstromschema

### «Fahren»



501032.I

### «Bremsen»



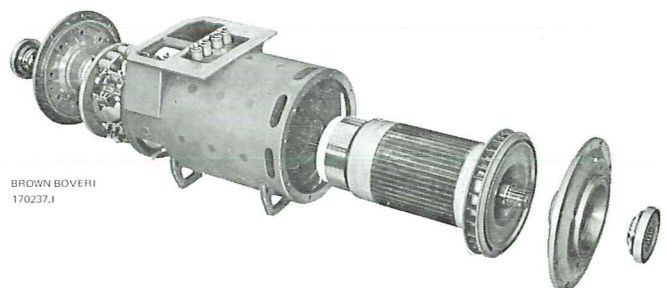
501033.I

Bild 1

- 1 = Stromabnehmer
- 2 = Hauptschalter
- 3 = Eingangfilter
- 4 = Fahrmotor
- 5 = Zerhacker
- 6 = Freilaufdiode
- 7 = Umschaltapparat
- 8 = Bremswiderstand
- 9 = Verbundwiderstand
- 10 = Bremsvorerregung

Bild 2 – Fahrmotor 4 ELG 2052 c

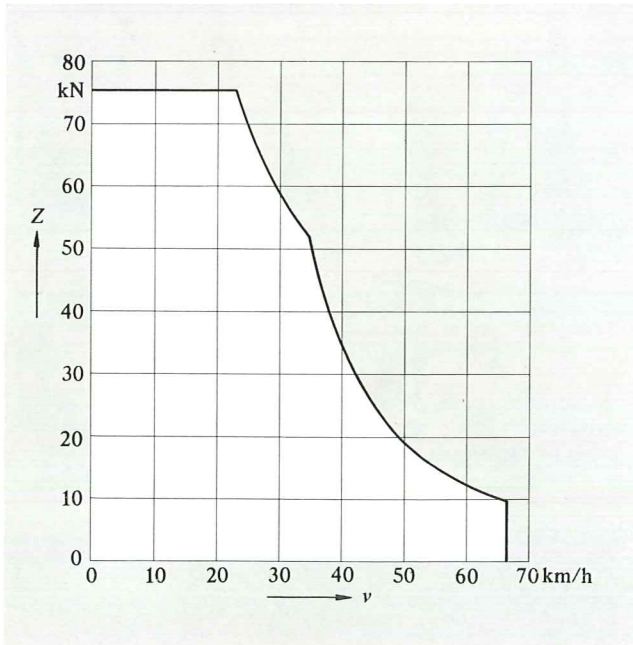
Mit ausgezogenem Rotor



BROWN BOVERI  
170237.I

# Triebfahrzeug-Charakteristiken

## «Fahren»



a

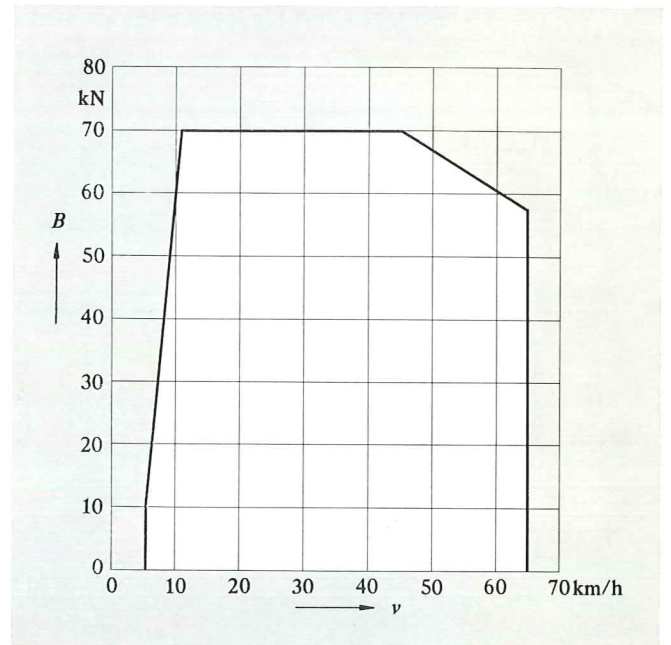
501057.I

Bild 3 – Fahrzeugkennlinien

a: Fahren

b: Generatorisches Bremsen

## «Bremsen»



b

501058.I

$v$  = Geschwindigkeit

$Z$  = Zugkraft am Rad

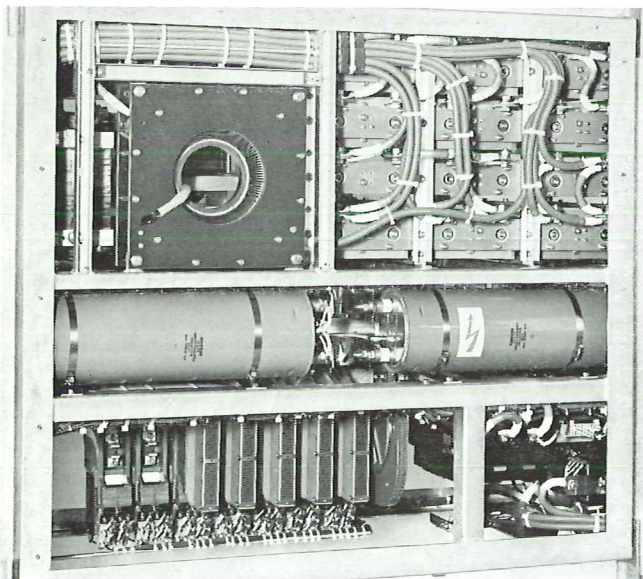
$B$  = Bremskraft am Rad

Bild 4 – Gleichstromsteller

Oben: Zerhacker

Mitte: Eingangsfiler

Unten: Umschaltapparatur



BROWN BOVERI

170632.I

Bild 5 – Führerpult

Rechts vom Handrad: Bedienungsgeräte für Betriebsfunk und  
Liniennummer- bzw. Endzielangabe

Links vom Handrad: Geschwindigkeitsmesser, Batterieinstrumente,  
Türbetätigungsschalter

Links vom Führersitz: Steuerschalttafel



BROWN BOVERI

172300.I

# Typenbild

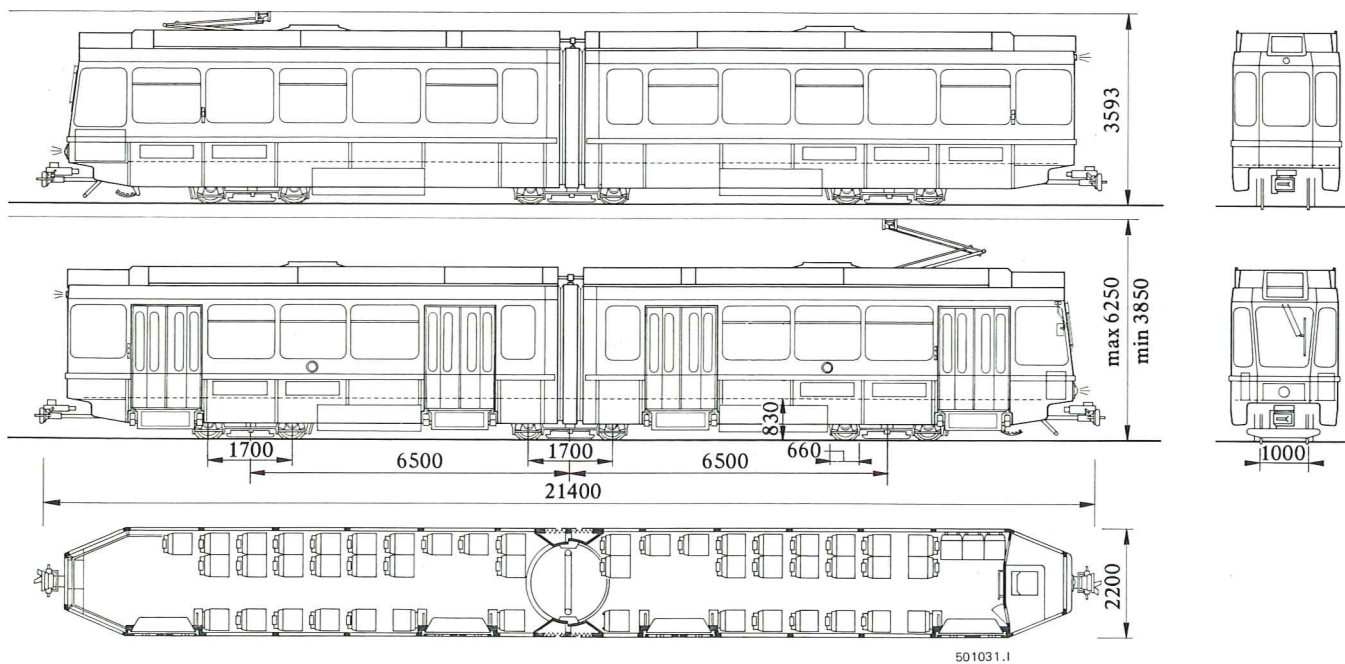


Bild 6 – Typenbild des Eingelenktriebwagens Be 4/6 VBZ 2001 . . . 2045

**BBC**  
BROWN BOVERI

BBC Aktiengesellschaft Brown, Boveri & Cie., CH-5401 Baden/Schweiz  
Geschäftsbereich B

Gedruckt in der Schweiz (7703-2000-0)  
Klassifikations-Nr. 100351